

ПРОЄКТ

**МІНІСТЕРСТВО ОСВІТИ І НАУКИ УКРАЇНИ
БІЛОЦЕРКІВСЬКИЙ НАЦІОНАЛЬНИЙ АГРАРНИЙ УНІВЕРСИТЕТ**

ЗАТВЕРДЖЕНО

Вченою радою Білоцерківського національного
аграрного університету
протокол № _____ від _____ 2026 року

Голова Вченої ради,
ректор _____ Олена ШУСТ

ОСВІТНЬО-ПРОФЕСІЙНА ПРОГРАМА

ВОДНІ БІОРЕСУРСИ ТА АКВАКУЛЬТУРА

ГАЛУЗЬ ЗНАНЬ	Н СІЛЬСЬКЕ, ЛІСОВЕ, РИБНЕ ГОСПОДАРСТВО ТА ВЕТЕРИНАРНА МЕДИЦИНА
СПЕЦІАЛЬНІСТЬ	Н5 ВОДНІ БІОРЕСУРСИ ТА АКВАКУЛЬТУРА
РІВЕНЬ ВИЩОЇ ОСВІТИ	ДРУГИЙ (МАГІСТЕРСЬКИЙ)

Введено в дію з “__” _____ 2026 р.
наказ № _____ від “__” _____ 2026 р.

ЛИСТ ПОГОДЖЕННЯ
Освітньо-професійної програми
ВОДНІ БІОРЕСУРСИ ТА АКВАКУЛЬТУРА

Галузь знань	Н Сільське, лісове, рибне господарство та ветеринарна медицина
Спеціальність	Н5 Водні біоресурси та аквакультура
Рівень вищої освіти	Другий (магістерський)
Кваліфікація	Магістр з водних біоресурсів та аквакультури

Гарант освітньої програми:

д-р вет. наук, професор _____ Наталія ГРИНЕВИЧ

Розробники програми:

д-р вет. наук, професор	_____	Наталія ГРИНЕВИЧ
к. с.г. н., доцент	_____	Олександр ХОМ'ЯК
к. вет. н., доцент	_____	Алла СЛЮСАРЕНКО
к. вет н., доцент	_____	Наталія ПРИСЯЖНЮК

Рецензії-відгуки зовнішніх стейкхолдерів:

1. _____
2. _____
3. _____
4. _____

Погоджено:

Вчена рада екологічного факультету
від “ _____ ” _____ 20__ р., протокол № _____

Декан факультету, професор _____ Олександр МЕЛЬНИЧЕНКО

Проректор
з освітньої, виховної та міжнародної діяльності,
професор _____ Тетяна ДИМАНЬ
“ _____ ” _____ 20__ р.

ПЕРЕДМОВА

Освітньо-професійна програма Водні біоресурси та аквакультура розроблена для підготовки здобувачів вищої освіти другого (магістерського) рівня зі спеціальності Н5 Водні біоресурси та аквакультура галузі знань Н Сільське, лісове, рибне господарство та ветеринарна медицина, містить обсяг 90 кредитів ЄКТС, необхідний для здобуття відповідного ступеня вищої освіти; перелік компетентностей випускника; нормативний зміст підготовки здобувачів вищої освіти, сформульований у термінах результатів навчання; форми атестації здобувачів вищої освіти; вимоги до наявності системи внутрішнього забезпечення якості вищої освіти.

Розроблено робочою групою у складі:

д-р вет. наук, професор	Наталія ГРИНЕВИЧ
к. с.г. н., доцент	Олександр ХОМ'ЯК
к. вет. н., доцент	Алла СЛЮСАРЕНКО
к. вет н., доцент	Наталія ПРИСЯЖНЮК

До розробки ОПП залучені зовнішні стейкхолдери:

керівник рибдільниці ТОВ-СРП“Осетр”, к.с.г.н. Марина ПАШКО
магістрант 1 року навчання Микола МАТІЙЧУК

Освітньо-професійна програма «Водні біоресурси та аквакультура» розроблена відповідно до Закону України «Про вищу освіту» від 01.07.2014 р.; Постанов Кабінету Міністрів України: «Про затвердження Національної рамки кваліфікацій» № 1341 від 23.11.2011 р. та «Про затвердження Ліцензійних умов провадження освітньої діяльності закладів освіти» № 1187 від 30.12.2015 р.; Постанови із змінами, внесеними згідно з Постановою КМ № 347 від 10.05.2018. № 365 від 24.03.2021; Стандарту вищої освіти за спеціальністю Н5 Водні біоресурси та аквакультура галузі знань Н Сільське, лісове, рибне господарство та ветеринарна медицина для другого (магістерського) рівня вищої освіти, затверджений та введений в дію наказом Міністерства освіти і науки України № 334 від 18.03.2021 р.

1. Профіль освітньо-професійної програми (ОПП) зі спеціальності Н5 Водні біоресурси та аквакультура

1- Загальна інформація	
Повна назва закладу вищої освіти та структурного підрозділу	Білоцерківський національний аграрний університет Екологічний факультет
Ступінь вищої освіти та назва кваліфікації мовою оригіналу	Магістр Магістр із водних біоресурсів та аквакультури
Офіційна назва освітньої програми	Водні біоресурси та аквакультура
Тип диплому та обсяг освітньої програми	Диплом магістра, одиничний, 90 кредитів ЄКТС, термін навчання 1,4 роки
Наявність акредитації	Сертифікат № 9675, від 11.12.2024 р. Строк дії до 01.07.200 р.
Цикл/рівень	НРК – 7 рівень, FQ-ЕНЕА – другий цикл, EQFLLL – 7 рівень
Передумови	Наявність ступеня бакалавра
Мова(и) викладання	Українська
Форма здобуття освіти та розрахункові строки виконання освітньої програми за кожною з них	Розрахункове навчальне навантаження здобувача вищої освіти протягом одного навчального року за денною або дуальною формою здобуття вищої освіти становить 60 кредитів ЄКТС. Розрахунковий строк виконання освітньої програми за заочною формою здобуття вищої освіти на першому (бакалаврському) рівні вищої освіти може перевищувати термін навчання за денною формою не більш, як на 25 %. Розрахунковий строк виконання освітньої програми становить: - для освітньо-професійної програми (90 кредитів ЄКТС) на другому (магістерському) рівні за всіма формами здобуття вищої освіти – 1 рік 4 місяці;
Інтернет-адреса постійного розміщення опису освітньої програми	www.btsau.edu.ua
2 – Мета освітньо-професійної програми	
Метою освітньо-професійної програми є формування у майбутнього фахівця здатності до виконання та застосування сучасних професійних методів досліджень, використання технологій при виробництві та вирощуванні водних біоресурсів та аквакультури, організації та керівництва роботою структурних підрозділів на підприємствах рибогосподарського профілю.	

3 - Характеристика освітньо-професійної програми	
Галузь знань, спеціальність	Н Сільське, лісове, рибне господарство та ветеринарна медицина Н5 Водні біоресурси та аквакультура
Орієнтація освітньої програми	Освітньо-професійна
Основний фокус освітньої програми	Акцент на здобутті навичок та знань з водних біоресурсів та аквакультури, що передбачає визначену зайнятість та можливість подальшої освіти та кар'єрного зростання.
Особливості програми	Програма виконується в активному дослідницькому середовищі, є мобільною за програмою «Подвійний диплом».
4 – Придатність випусників до працевлаштування та подальшого навчання	
Придатність до працевлаштування	Відповідно до національного класифікатора професій ДК 003:2010 та/або International Standard Classification of Occupations 2008 (ISCO-08). 2211.2 Іхтіолог 2211.2 Рибовод (професіонал) 2211.2 Гідробіолог 2211.2 Рибовод-дослідник 2211.2 Іхтіопатолог 2211.1 Іхтіолог-дослідник 2213.1 Дослідник аквакультури
Подальше навчання	Продовження освіти: можливість продовження навчання за програмою третього циклу вищої освіти (FQ-EHEA, 8 рівня EQF-LLL та 8 рівня НРК)
5 – Викладання та оцінювання	
Викладання та навчання	- організаційні форми: колективне та інтегративне навчання тощо; - технології навчання: <i>пасивні</i> (пояснювально-ілюстративні: за домінуючими методами та способами навчання); <i>активні</i> (проблемні, ігрові, інтерактивні, проектні, інформаційно-комп'ютерні саморозвивальні, позиційного та контекстного навчання, технологія співпраці тощо)
Оцінювання	Види контролю: поточний, тематичний, періодичний, підсумковий, самоконтроль. Форми контролю: усне та письмове опитування, захист курсових, лабораторних робіт, тестові завдання, розрахункові роботи, індивідуальні завдання, есе, екзамени, захист дипломної роботи. Оцінювання навчальних досягнень здобувачів вищої освіти здійснюється за 100-бальною системою з переведенням у систему оцінок за національною шкалою, а також забезпечення ранжування досягнень за шкалою ЄКТС.
6 – Програмні компетентності	
Інтегральна компетентність	Здатність розв'язувати складні задачі і проблеми дослідницького та/або інноваційного характеру у сфері водних біоресурсів та аквакультури.

Загальні компетентності (ЗК)	<p>ЗК01. Здатність використовувати інформаційні та комунікаційні технології.</p> <p>ЗК02. Здатність до пошуку, оброблення та аналізу інформації з різних джерел.</p> <p>ЗК03. Здатність до абстрактного мислення, аналізу та синтезу.</p> <p>ЗК04. Здатність приймати обґрунтовані рішення.</p> <p>ЗК05. Прагнення до збереження навколишнього природного середовища.</p> <p>ЗК06. Здатність вчитися і оволодівати сучасними знаннями</p> <p>ЗК07. Здатність оцінювати та забезпечувати якість виконуваних робіт.</p>
Спеціальні (фахові) компетентності (СК)	<p>СК01. Здатність аналізувати екологічні параметри гідроекосистем природних та штучних середовищ та антропогенні впливи на нього на основі критичного осмислення проблем у галузі аграрних наук та продовольства та на межі галузей знань.</p> <p>СК02. Здатність інтегрувати знання та розв'язувати складні задачі водних біоресурсів та аквакультури у широких або мультидисциплінарних контекстах.</p> <p>СК03. Забезпечувати формування та ефективного використання біопродуктивності водойм різного типу та продуктивних властивостей риби.</p> <p>СК04. Здатність визначати природну кормову базу, якість статевих продуктів риби, прогнозувати динаміку чисельності та біомаси, складати прогнози рибопродуктивності.</p> <p>СК05. Здатність будувати і досліджувати концептуальні та комп'ютерні моделі динаміки популяцій риби, водних біоресурсів та аквакультури.</p> <p>СК06. Здатність виявляти та використовувати фізіолого-біохімічні зміни, що відбуваються в організмі гідробіонтів забезпечення ефективності рибницьких технологічних процесів у водних біоресурсах та аквакультури.</p> <p>СК07. Здатність здійснювати заходи із охорони водних біоресурсів і збереження здоров'я риби та запобігання їх масового захворювання.</p> <p>СК08. Здатність аналізувати світовий ринок продукції аквакультури та організовувати державну підтримку, міжнародне співробітництво в сфері рибництва та рибальства.</p> <p>СК09. Здатність організовувати підприємницьку діяльність та забезпечувати економічну ефективність у рибницьких господарствах.</p> <p>СК010. Здатність зрозуміло і недвозначно доносити власні знання, висновки та аргументацію з проблем водних біоресурсів та аквакультури до фахівців і нефаківців, зокрема до осіб, які навчаються.</p> <p>СК011. Здатність проектувати технологічні карти та управляти виробничими процесами, що є складними та потребують нових стратегічних підходів у сфері водних біоресурсів та аквакультури.</p> <p>Додатково для освітньо-наукових програм:</p> <p>СК012. Здатність обґрунтовувати, планувати, виконувати та узагальнювати наукові прикладні дослідження проблем водних біоресурсів та аквакультури.</p>

7 – Програмні результати навчання (РН)

- ПРН01. Мати спеціалізовані концептуальні знання, що включають сучасні наукові здобутки у сфері водних біоресурсів та аквакультури і є основою для оригінального мислення та проведення досліджень.
- ПРН02. Вільно презентувати та обговорювати усно і письмово результати досліджень та інновацій, інші питання професійної діяльності державною та іноземною мовами.
- ПРН03. Відшукувати необхідну інформацію, використовуючи різноманітні ресурси: журнали, бази даних, відкриті дані та інші ресурси, аналізувати та оцінювати цю інформацію.
- ПРН04. Приймати ефективні рішення, брати відповідальність та працювати в критичних умовах під час виконання виробничих, технологічних та наукових задач водних біоресурсів та аквакультури, аналізувати та інтегрувати альтернативи, оцінювати ризики та імовірні наслідки.
- ПРН05. Розробляти і реалізовувати наукові та прикладні проекти з проблем водних біоресурсів та аквакультури та дотичні до неї міждисциплінарні проекти з урахуванням виробничих, правових, економічних та екологічних аспектів.
- ПРН06. Застосовувати сучасні методи моделювання, цифрові технології та спеціалізоване програмне забезпечення для розв'язання виробничих, технологічних і наукових проблем у сфері біоресурсів та аквакультури.
- ПРН07. Розробляти, впроваджувати та застосовувати ефективні технологічні процеси виробництва продукції аквакультури, забезпечувати її якість.
- ПРН08. Оцінювати та забезпечувати ефективність виробництва у сфері водних біоресурсів та аквакультури з урахуванням правових, економічних та етичних обмежень.
- ПРН09. Ідентифікувати види водних біоресурсів оцінювати їх чисельність та біомасу та здійснювати прогнозування запасів та обсягів вилову об'єктів водних біоресурсів та аквакультури.
- Додатково для освітньо-наукових програм:
- ПРН10. Планувати і виконувати наукові дослідження з проблем водних біоресурсів та аквакультури, формулювати і перевіряти гіпотези, обирати методики та інструменти, аналізувати результати, обґрунтовувати висновки.

8 – Ресурсне забезпечення реалізації програми

Кадрове забезпечення

Науково-педагогічні працівники, залучені до освітньо-професійної програми, є штатними співробітниками Білоцерківського національного аграрного університету, 100 % з них мають науковий ступінь, вчене звання та підтверджений рівень наукової та професійної активності.

Формування професійних компетентностей забезпечують 55 % визнаних професіоналів з досвідом роботи за фахом. Значну частину лекцій з навчальних дисциплін освітньої програми проводять науково-педагогічні працівники з науковим ступенем доктора наук та вченим званням професора.

Матеріально-технічне забезпечення	Забезпеченість приміщеннями для проведення навчальних занять становить 11 м ² на одну особу, мультимедійне обладнання налічується у 34 % навчальних аудиторіях і відповідає вимогам. Наявна вся необхідна соціально-побутова інфраструктура, забезпеченість здобувачів вищої освіти гуртожитком становить 100 %. В університеті наявні 4 локальні комп'ютерні мережі та 19 точок бездротового доступу до мережі Інтернет (користування безлімітне).
Інформаційне та навчально-методичне забезпечення	Офіційний веб-сайт Університету (www.btsau.edu.ua) містить повну інформацію про освітні програми, навчальну, наукову і виховну діяльність, конкретизовано структурні підрозділи, правила прийому, контакти, користувачі сайту мають можливість користуватися усіма наявними ресурсами бібліотеки Білоцерківського національного аграрного університету. Читальні зали бібліотеки у кількості 7 мають 245 місць, всі підключені до мережі Інтернет у вільному доступі. Фонд наукової бібліотеки університету становить 568536 примірників, 19 найменувань друкованих фахових періодичних наукових видань. Є доступ до таких баз даних як Business Communication Quarterly, Topics in Theoretical Economics, The Forum for Social Economics, National Institute Economic Review, Springer Verlag, Academy of Accounting and Financial Studies Journal, AIEL Series in Labour Economics, Chinese Management Studies, Contemporary Accounting Research, CORPORATE OWNERSHIP AND CONTROL, де здобувачі вищої освіти мають можливість користуватись періодичними фаховими науковими виданнями в електронному варіанті, у тому числі іноземною (англійською) мовою. Електронна бібліотека має програмне забезпечення «УФД-бібліотека». Навчальні ресурси: користування навчальною літературою, доступ до онлайн-ресурсів; бронювання книг онлайн; доступ до електронних журналів, електронних бібліотечних ресурсів світу, електронного навчального середовища Moodle (teach.btsau.net.ua), наявне технологічне і матеріально-технічне забезпечення освітнього процесу.
9 – Академічна мобільність	
Національна кредитна мобільність	Індивідуальна академічна мобільність здобувачів вищої освіти, зокрема отримання наукових консультацій, засвоєння додаткових компонентів у рамках виконання освітньо-професійної програми, здійснюється згідно договорів про встановлення науково-освітньої співпраці для задоволення потреб розвитку освіти і науки.
Міжнародна кредитна мобільність	Індивідуальна академічна мобільність здобувачів вищої освіти (отримання консультацій, засвоєння додаткових компонентів в рамках виконання освітньо-професійної програми) здійснюється згідно з договорами про встановлення науково-освітніх відносин для задоволення потреб розвитку освіти і науки (Університет прикладних наук, м. Дрезден, Німеччина; Словацький університет сільськогосподарства, м. Нітра; Краківський сільськогосподарський університет, Польща; Чеський університет природничих наук, м. Прага; Поморська академія, м. Слупськ, Польща; Дебреценський університет, Угорщина)
Навчання іноземних здобувачів вищої освіти	Відповідно до «Правил прийому до Білоцерківського національного аграрного університету», затвердженими Вченою радою Білоцерківського національного аграрного університету.

2. Перелік компонент освітньо-професійної програми та їх логічна послідовність

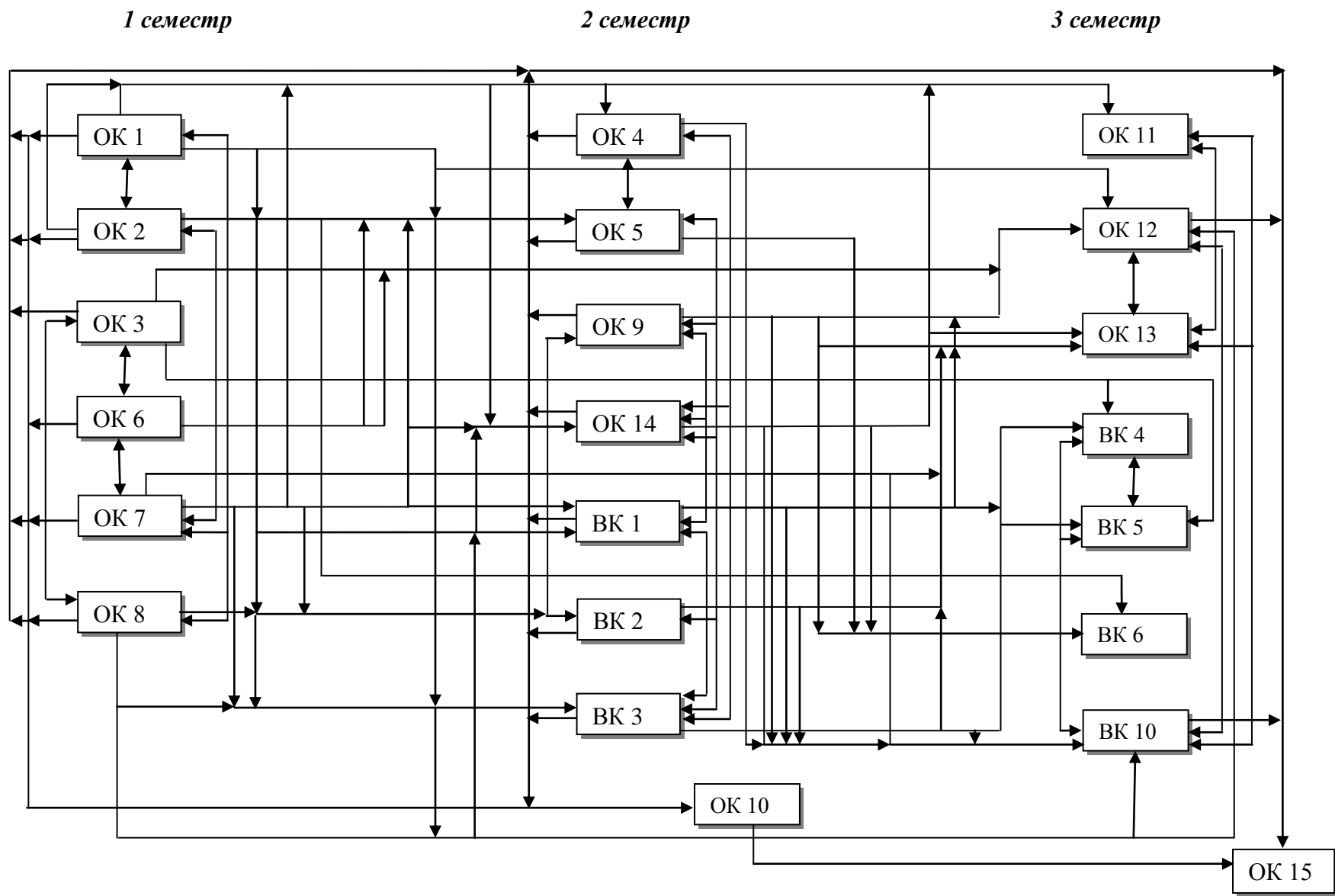
2.1. Перелік компонент освітньо-професійної програми

Код	Компоненти освітньої програми (навчальні дисципліни, курсові проекти (роботи), практики, кваліфікаційна робота)	Кількість кредитів	Форми підсумкового контролю
1. ОBOB'ЯЗКОВІ КОМПОНЕНТИ ОПП			
OK 1.	Економіка виробництва продукції аквакультури	4	іспит
OK 2.	Охорона праці у рибництві	3	залік
OK 3.	Методологія та організація наукових досліджень	3	залік
OK 4.	Моделювання технологічних процесів у рибництві	3	іспит
OK 5.	Санітарний контроль в аквакультурі	3	іспит
OK 6.	Біологічний моніторинг водного середовища	3	залік
OK 7.	Інтенсивні технології в рибництві	3	залік
OK 8.	Організація та управління селекційно-племінною роботою в рибництві	4	іспит
OK 9.	Динаміка популяції риб	4	іспит
OK 10.	Переддипломна практика	10	захист
OK 11.	Психологія трудових відносин рибогосподарських колективів	3	залік
OK 12.	Світове рибне господарство	3	залік
OK 13.	Ділова іноземна мова	3	залік
OK 14.	Фермерське рибництво	4	іспит
OK 15.	Підготовка до атестаційного екзамену та публічного захисту кваліфікаційної роботи	13	іспит, захист
Загальний обсяг обов'язкових компонентів		66	
2. ВИБІРКОВІ КОМПОНЕНТИ ОПП (обирають з переліку 24 кредити)			
ВК 1.	Нетрадиційні об'єкти в аквакультурі	4	залік
ВК 2.	Осетрівництво	4	залік
ВК 3.	Рециркуляційні системи аквакультури	4	залік
ВК 4.	Біотехнологія в аквакультурі	3	залік
ВК 5.	Нанотехнології в аквакультурі	3	залік
ВК 6.	Гідрорадіобіологія	3	залік
ВК 7.	Охорона гідробіонтів	4	залік
ВК 8.	Технології відтворення цінних видів риб	4	залік
ВК 9.	Прогнозування вилову риб	3	залік
ВК 10.	Стратегії та програми сфери водних біоресурсів та аквакультури	3	залік
ВК 11.	Управління використанням гідробіонтів	3	залік
ВК 12.	Відновна іхтіоекологія	4	залік
ВК 13.	Екологічні біотехнології в агрокомплексі	3	залік
ВК 14.	Моніторинг поверхневих водних екосистем	3	залік
ВК 15.	Дисципліни загальноуніверситетського вибору: <ul style="list-style-type: none"> • Педагогіка і психологія у вищій школі (Екологія) • Екологія виробництва кормових ресурсів (Екологія) • Рекреація і туризм (СПГ) • Маркетинг та логістика у тваринництві (Тваринництво) • Лідерство і командотворення (Економіка) • Креативний менеджмент (Економіка) 	3	залік
Загальний обсяг вибіркового компонентів		24	
ЗАГАЛЬНИЙ ОБСЯГ ОСВІТНЬОЇ ПРОГРАМИ		90	

2.2. Форми атестації здобувачів вищої освіти

Атестація випускників освітньої програми спеціальності Н5 Водні біоресурси та аквакультура проводиться у формі комплексного державного іспиту зі спеціальності і захисту кваліфікаційної магістерської роботи та завершується видачею документу встановленого зразка про присудження йому ступеня магістра із присвоєнням кваліфікації: Магістр з водних біоресурсів та аквакультури. Атестація здійснюється відкрито і публічно.

2.3. Структурно-логічна схема освітньо-професійної програми



3. Опис системи внутрішнього забезпечення якості вищої освіти

В Білоцерківському національному аграрному університеті діє система внутрішнього забезпечення якості вищої освіти <https://education.btsau.edu.ua/node/8>, яка відповідає вимогам стандарту ESG-2015 та національного законодавства у сфері вищої освіти.

4. Матриця відповідності визначених Стандартом компетентностей / результатів навчання дескрипторам НРК

Класифікація компетентностей (результатів навчання) за НРК	Знання	Уміння	Комунікація	Відповідальність та автономія
	Зн1 Спеціалізовані концептуальні знання, що включають сучасні наукові здобутки у сфері водних біоресурсів і є основою для оригінального мислення та проведення досліджень Зн2 Критичне осмислення проблем у водних біоресурсах та аквакультури на межі галузей знань	Ум1 Спеціалізовані уміння / навички розв'язання проблем, необхідні для проведення досліджень та / або провадження інноваційної діяльності з метою розвитку нових знань та процедур Ум2 Здатність інтегрувати знання та розв'язувати складні задачі у широких або мультидисциплінарних контекстах Ум3 Здатність розв'язувати проблеми у нових або незнайомих середовищах за наявності неповної або обмеженої інформації з урахуванням аспектів соціальної та етичної відповідальності	К1 Зрозуміле і недвозначне донесення власних знань, висновків та аргументації до фахівців і нефахівців, зокрема, до осіб, які навчаються К2 Використання іноземних мов у професійній діяльності	АВ1 Управління робочими або навчальними процесами, які є складними, непередбачуваними та потребують нових стратегічних підходів АВ2 Відповідальність за внесок до професійних знань і практики та / або оцінювання результатів діяльності команд та колективів АВ3 Здатність продовжувати навчання з високим ступенем автономії
1	2	3	4	5
Загальні компетентності				
ЗК01	Зн1	Ум2	К2	АВ1
ЗК02	Зн2	Ум2	К1	АВ3
ЗК03	Зн1	Ум2		АВ3

<i>1</i>	<i>2</i>	<i>3</i>	<i>4</i>	<i>5</i>
ЗК04	ЗН1	УМ3	К1	АВ2
ЗК05	ЗН2	УМ3	К1	АВ1
ЗК06	ЗН1	УМ1	К2	АВ3
ЗК07	ЗН2	УМ3	К1	АВ2
Спеціальні (фахові) компетентності				
СК01	ЗН2	УМ1	К1	АВ1
СК02	ЗН1	УМ1	К1	АВ1
СК03	ЗН2	УМ2	К1	АВ2
СК04	ЗН2	УМ2	К1	АВ2
СК05	ЗН2	УМ1	К2	АВ3
СК06	ЗН1	УМ2	К1	АВ2
СК07	ЗН1	УМ3	К1	АВ2
СК08	ЗН1	УМ3	К2	АВ3
СК09	ЗН1	УМ2	К1	АВ2
СК10	ЗН1	УМ2	К1	АВ1
СК11	ЗН2	УМ3	К1	АВ1
СК12	ЗН1	УМ1	К2	АВ3

5. Матриця відповідності визначених Стандартом результатів навчання та компетентностей

Програмні результати навчання	Компетентності																		
	Інтегральна компетентність																		
	Загальні компетентності							Спеціальні (фахові, предметні) компетентності											
	ЗК01	ЗК02	ЗК03	ЗК04	ЗК05	ЗК06	ЗК07	СК01	СК02	СК03	СК04	СК05	СК06	СК07	СК08	СК09	СК10	СК11	СК12
ПРН01	+++	+++	+	++	+	+++	++	+++	+++	++	++	+++	+++	++	++	++	++	++	+++
ПРН02	++	++	++	++	++	+++	++	++	++	++	++	++	++	++	+++	++	+++	++	+++
ПРН03	+++	+++	++	++	++	+++	++	++	+++	++	++	++	+++	++	++	++	++	++	+++
ПРН04	+	++	+++	+++	++	++	++	++	+++	++	++	++	++	++	++	+++	++	+++	++
ПРН05	++	++	++	++	++	+++	+	++	+++	++	++	++	+++	+++	++	++	++	++	+++
ПРН06	+++	++	++	++	++	+++	++	++	+++	++	++	+++	++	++	+	++	+	++	++
ПРН07	++	++	++	++	++	++	++	++	+++	++	++	++	++	++	++	++	++	+++	+++
ПРН08	+	+	++	++	++	++	+++	++	++	++	++	++	++	++	++	++	+++	++	++
ПРН09	+++	+++	++	++	+++	++	++	++	++	++	+++	+++	++	++	+	++	++	++	+++
ПРН10	++	++	++	++	++	+++	+++	+++	+++	+++	+++	++	++	+++	+	+	++	++	+++

Примітка: кількість знаків «+» відображає вплив компонента на формування програмного результату навчання.

«+++» - цей компонент домінує в програмі

«++» - цей компонент є достатнім у програмі

«+» - цей компонент не вносить істотного вкладу в програму

«-» - цей компонент не засвоюється в процесі навчання

5. Матриця відповідності програмних компетентностей компонентам ОПП

Компетентності		Освітні компоненти освітньо-професійної програми																													
		обов'язкові														вибіркові															
		01	02	03	04	05	06	07	08	09	10	11	12	13	14	01	02	03	04	05	06	07	08	09	10	11	12	13	14	15	
ІК		*																													
Загальні компетентності (ЗК)	01						*			*	*																				
	02			*				*		*		*			*						*										
	03			*	*			*		*	*		*						*				*	*			*				
	04		*							*				*		*		*					*	*	*	*					
	05					*	*			*	*							*		*	*		*	*	*			*	*		
	06			*						*							*					*									
	07	*	*			*			*		*					*						*		*							
Спеціальні (фахові) компетентності (СК)	01				*	*				*					*			*		*		*	*	*				*			
	02									*	*		*		*						*		*	*							
	03	*						*	*	*							*								*						
	04								*	*		*		*		*		*								*					
	05				*					*	*																				
	06									*						*	*		*			*				*	*				
	07					*				*																					
	08											*																			
	09	*						*		*				*		*															
	10			*		*				*	*		*					*						*							
	11				*					*				*		*	*					*	*	*		*					

6. Матриця забезпечення програмних результатів навчання освітніми компонентами освітньо-професійної програми

Програмні результати навчання (ПРН)	Освітні компоненти освітньо-професійної програми																												
	обов'язкові														вибіркові														
	01	02	03	04	05	06	07	08	09	10	11	12	13	14	01	02	03	04	05	06	07	08	09	10	11	12	13	14	15
ПРН 01			*		*	*			*	*	*				*	*	*	*	*	*	*	*			*	*	*	*	
ПРН 02			*							*			*				*					*							
ПРН 03			*		*				*	*		*	*				*			*		*							
ПРН 04	*	*	*	*	*		*			*	*			*		*				*			*	*		*		*	*
ПРН 05			*	*	*					*							*		*	*		*	*	*			*	*	
ПРН 06			*	*						*																			
ПРН 07							*	*		*				*	*	*	*	*			*	*			*	*			
ПРН 08	*						*			*	*	*		*															
ПРН 09						*		*	*	*		*		*									*	*					