

МІНІСТЕРСТВО ОСВІТИ І НАУКИ УКРАЇНИ  
БІЛОЦЕРКІВСЬКИЙ НАЦІОНАЛЬНИЙ АГРАРНИЙ УНІВЕРСИТЕТ



**ЗАТВЕРДЖЕНО**

Вченою радою Білоцерківського національного аграрного університету

протокол № 4 від 22.05 2025 р.

Голова Вченої ради,

ректор

Олена ШУСТ

**ОСВІТНЬО-ПРОФЕСІЙНА ПРОГРАМА**

**ПРАВО**

ГАЛУЗЬ ЗНАНЬ: Д БІЗНЕС, АДМІНІСТРУВАННЯ ТА ПРАВО  
СПЕЦІАЛЬНІСТЬ: Д8 ПРАВО  
РІВЕНЬ ВИЩОЇ ОСВІТИ: ПЕРШИЙ (БАКАЛАВРСЬКИЙ)

Введено в дію з "25" серпня 2025 р.  
наказ № 99/від "23" травня 2025 р.

**ЛИСТ-ПОГОДЖЕННЯ**  
**освітньо-професійної програми**  
**ПРАВО**

Галузь знань	D Бізнес, адміністрування та право
Спеціальність	D8 Право
Рівень вищої освіти	Перший (бакалаврський)
Кваліфікація	Бакалавр права

Гарант освітньої програми – к.ю.н., доцент Інна КОВАЛЬЧУК

Робоча група:

- 1) д.ю.н., професор Наталія БРОВКО
- 2) к.ю.н., доцент Анна ПАХОМОВА
- 3) к.ю.н., доцент Оксана СОКИРИНСЬКА

Рецензії-відгуки зовнішніх стейкхолдерів:

1. Бадзюх Олексій Валентинович, директор ТОВ «Інноваційне сільськогосподарське машинобудування «Промінь»
2. Римар Михайло Орестович, керівник Білоцерківської окружної прокуратури
3. Цукуров Владислав Петрович, суддя-спікер Білоцерківського міськрайонного суду
4. Левіцька Валентина Петрівна, міська голова м. Сквиря
5. Сірик Оксана Сергіївна, заступник начальника управління, голова комісії з реорганізації Білоцерківського місцевого центру з надання безоплатної вторинної правової допомоги

Погоджено:

Вчена рада соціально-гуманітарного факультету  
від «29» квітня 2025 р., протокол № 9

## ПЕРЕДМОВА

Освітньо-професійну програму «Право» розроблено для підготовки здобувачів вищої освіти першого (бакалаврського) рівня зі спеціальності D8 Право галузі знань D бізнес, адміністрування та право. ОПП містить обсяг кредитів ЄКТС, необхідний для здобуття відповідного ступеня вищої освіти; перелік компетентностей випускника; нормативний зміст підготовки здобувачів вищої освіти, сформульований у термінах результатів навчання; форми атестації здобувачів вищої освіти; вимоги до наявності системи внутрішнього забезпечення якості вищої освіти.

Розроблено робочою групою у складі:

- 1) гарант освітньої програми – к.ю.н., доцент Інна КОВАЛЬЧУК;
- 2) д.ю.н., професор Наталія БРОВКО;
- 2) к.ю.н., доцент Анна ПАХОМОВА;
- 3) к.ю.н., доцент Оксана СОКИРИНСЬКА.

Рецензії-відгуки зовнішніх стейкхолдерів:

1. Бадзюх Олексій Валентинович, директор ТОВ «Інноваційне сільськогосподарське машинобудування «Промінь»
2. Римар Михайло Орестович, керівник Білоцерківської окружної прокуратури
3. Цукуров Владислав Петрович, суддя-спікер Білоцерківського міськрайонного суду
4. Левіцька Валентина Петрівна, міська голова м. Сквиря
5. Сірик Оксана Сергіївна, заступник начальника управління, голова комісії з реорганізації Білоцерківського місцевого центру з надання безоплатної вторинної правової допомоги

Освітньо-професійну програму «Право» розроблено відповідно до Закону України «Про вищу освіту» № 1556-VII від 01.07.2014 р.; Постанов Кабінету Міністрів України: «Про затвердження Національної рамки кваліфікацій» №1341 від 23.11.2011 р. (в редакції Постанови Кабінету Міністрів України від 25.06.2020 р.), «Про затвердження Ліцензійних умов провадження освітньої діяльності закладів освіти» № 1187 від 30.12.2015 р. (в редакції Постанови Кабінету Міністрів України № 365 від 24.03.2021 р.), «Про внесення змін до переліку галузей знань і спеціальностей, за якими здійснюється підготовка здобувачів вищої та фахової передвищої освіти» № 1021 від 30.08.2024 р., «Про затвердження Порядку проведення базової загальновійськової підготовки громадян України, які здобувають вищу освіту, та поліцейських» від 21.06.2024 р. № 734; Стандарту вищої освіти за спеціальністю 081 «Право» галузі знань 08 «Право» для першого (бакалаврського) рівня вищої освіти, затвердженого Наказом Міністерства освіти і науки України № 644 р. від 20.07.2022 р. зі змінами, внесеними відповідно до наказу Міністерства освіти і науки України № 307 від 20.03.2023 р.

**1. Профіль освітньо-професійної програми (ОПП)**  
**з надання освітніх послуг для підготовки фахівців зі спеціальності D8 ПРАВО**  
**галузі знань D БІЗНЕС, АДМІНІСТРУВАННЯ ТА ПРАВО першого (бакалаврського) рівня вищої освіти**

<b>1 – Загальна інформація</b>	
<b>Повна назва закладу вищої освіти та структурного підрозділу</b>	Білоцерківський національний аграрний університет Соціально-гуманітарний факультет
<b>Ступінь вищої освіти та назва кваліфікації мовою оригіналу</b>	Бакалавр Бакалавр права
<b>Офіційна назва освітньої програми</b>	Право
<b>Тип диплому та обсяг освітньої програми</b>	Диплом бакалавра, одиничний, 240 кредитів ЄКТС
<b>Наявність акредитації</b>	Сертифікат про акредитацію №398 від 16.06.2020. Строк дії сертифіката про акредитацію освітньої програми 16.06.2025.
<b>Цикл/рівень</b>	НРК України – 6 рівень, FQ-EHEA – перший цикл, EQF-LLL – 6 рівень
<b>Передумови</b>	Умови вступу визначаються «Правилами прийому до Білоцерківського національного аграрного університету», затвердженими Вченою радою БНАУ.
<b>Мова(и) викладання</b>	Українська
<b>Термін дії освітньої програми</b>	Денна форма навчання – 3 роки 10 місяців; заочна форма навчання – 4 роки 10 місяців.
<b>Інтернет-адреса постійного розміщення опису освітньої програми</b>	<a href="https://btsau.com.ua">https://btsau.com.ua</a>
<b>2 – Мета освітньої програми</b>	
Підготовка висококваліфікованих, екологічно компетентних, конкурентоспроможних фахівців у галузі права, які мають компетентності, необхідні для розуміння природи і функцій права, змісту його основних правових інститутів, застосування права, а також меж правового регулювання різних суспільних відносин.	
<b>3 - Характеристика освітньої програми</b>	

<b>Галузь знань, спеціальність</b>	D БІЗНЕС, АДМІНІСТРУВАННЯ ТА ПРАВО D8 ПРАВО
<b>Предметна область</b>	<p><i>Об'єкт вивчення:</i> право як соціальне явище. Вивчення права та його джерел ґрунтується на правових доктринах, цінностях і принципах, в основі яких покладені права та основоположні свободи людини.</p> <p><i>Цілі навчання:</i> набуття здатності розв'язувати складні спеціалізовані задачі у сфері права з розумінням природи і змісту основних правових інститутів, а також меж правового регулювання різних суспільних відносин.</p> <p><i>Теоретичний зміст предметної області становлять знання про:</i> основи поведінки індивідів і соціальних груп; творення права, його тлумачення та застосування; правові цінності, принципи, а також природа і зміст правових інститутів, етичні стандарти правничої професії.</p> <p><i>Методи, методики та технології:</i> загальнонаукові і спеціальні методи пізнання правових явищ; методики правової оцінки поведінки чи діяльності індивідів і соціальних груп, ідентифікації правової проблеми та її вирішення на основі принципів права; цифрові технології.</p> <p><i>Інструменти та обладнання:</i> сучасне інформаційно-комунікаційне обладнання, інформаційні ресурси та програмні продукти, що застосовуються в правовій діяльності</p>
<b>Орієнтація освітньої програми</b>	Освітньо-професійна.
<b>Основний фокус освітньої програми</b>	Загальна освіта в галузі права, фахова підготовка та формування інтегральних, загальних та спеціальних компетентностей, що базуються на екогуманістичному світогляді. Програма передбачає поглиблене вивчення особливостей правового регулювання суспільних відносин в аграрній, земельній, екологічній та природоресурсній сферах, поєднуючи класичну правничу освіту з розумінням принципів сталого розвитку та продовольчої безпеки.
<b>Особливості програми</b>	<p>Особливість програми обумовлена її пріоритетною орієнтацією на формування компетентностей у галузі права з акцентом на правових дисциплінах, які передбачають вивчення особливостей правового регулювання суспільних відносин в аграрній, земельній та екологічній сферах, а саме:</p> <ul style="list-style-type: none"> <li>• поглиблене вивчення земельного, аграрного та екологічного права з метою підготовки фахівців для аграрного сектора, орієнтованих на правове забезпечення земельної політики, аграрної діяльності та екологічної безпеки;</li> <li>• формування етичного підходу до правових питань у сфері землекористування та охорони довкілля;</li> <li>• посилена увага до розвитку навичок аналізу, аргументації та вирішення юридичних задач у специфічних аграрних та екологічних контекстах.</li> </ul> <p>ОП орієнтована на формування системи загальних і фахових компетентностей, необхідних майбутнім юристам, підготовку конкурентоспроможних фахівців, ініціативних та здатних адаптуватись до суміжних напрямів професійної діяльності у бізнес-середовищі, органах місцевого самоврядування, державної служби, правоохоронних та судових органах.</p>

<b>4 – Придатність випускників до працевлаштування та подальшого навчання</b>	
<b>Придатність до працевлаштування</b>	Випускники можуть працювати на посадах, що передбачають роботу у сфері права, заміщення яких згідно з чинним законодавством не вимагає кваліфікації магістра права. Набуті компетенції дають можливість випускникам виконувати професійну роботу згідно з Національним класифікатором України «Класифікатор професій» ДК 003:2010.
<b>Подальше навчання</b>	Можливість продовження навчання за програмою другого циклу вищої освіти (FQ-EHEA, 7 рівня EQF-LLL та 7 рівня НРК).
<b>5 – Викладання та оцінювання</b>	
<b>Викладання та навчання</b>	Ґрунтується на принципах студентоцентризму, компетентнісному та індивідуально-особистісному підходах; реалізується через посилення практичної орієнтованості та творчої спрямованості, навчання на основі досліджень у формі комбінації лекцій, практичних занять, самостійної роботи з використанням елементів дистанційного навчання (електронне навчання в системі Moodle), майстер-класів юристів-практиків, інтерактивних методів навчання, практичної підготовки. Також передбачена самостійна робота з можливістю консультацій з викладачем, індивідуальні заняття, групова проєктна робота. Викладання та навчання в обмежених умовах здійснюється в онлайн-форматі за допомогою освітніх платформ ( <a href="https://teach.btsau.net.ua">https://teach.btsau.net.ua</a> , <a href="https://asu.btsau.edu.ua">https://asu.btsau.edu.ua</a> , <a href="https://meet.google.com">https://meet.google.com</a> , <a href="https://classroom.google.com">https://classroom.google.com</a> тощо). Зворотній зв'язок зі студентами забезпечується за допомогою електронною пошти, особистого кабінету БНАУ, освітньої платформи <a href="https://teach.btsau.net.ua">https://teach.btsau.net.ua</a> .
<b>Оцінювання</b>	Оцінювання всіх видів аудиторної та позааудиторної роботи студентів у формі поточного, модульного та підсумкового контролю (усні та письмові опитування, розв'язання ситуаційних та розрахункових завдань, есе, презентації, проєктна робота, тестування, модульні контрольні роботи, ІНДЗ, заліки, екзамени), захисту звітів з практики та атестаційного екзамену. Оцінювання навчальних досягнень здобувачів вищої освіти здійснюється за 100-бальною системою з переведенням у систему оцінок за національною шкалою, а також забезпечення ранжування досягнень за шкалою ЄКТС.
<b>6 – Програмні компетентності</b>	
<b>Інтегральна компетентність (ІНТ)</b>	Здатність розв'язувати складні спеціалізовані задачі у галузі правничої діяльності.
<b>Загальні компетентності (ЗК)</b>	ЗК1. Здатність до абстрактного мислення, аналізу та синтезу. ЗК2. Здатність застосовувати знання у практичних ситуаціях.

	<p>ЗК3. Знання та розуміння предметної області та розуміння професійної діяльності.</p> <p>ЗК4. Здатність спілкуватися державною мовою як усно, так і письмово.</p> <p>ЗК5. Здатність спілкуватися іноземною мовою.</p> <p>ЗК6. Здатність використовувати інформаційні та комунікаційні технології.</p> <p>ЗК7. Здатність вчитися і оволодівати сучасними знаннями.</p> <p>ЗК8. Здатність бути критичним і самокритичним.</p> <p>ЗК9. Здатність працювати в команді.</p> <p>ЗК10. Здатність діяти на основі етичних міркувань (мотивів).</p> <p>ЗК11. Здатність реалізувати свої права і обов'язки як члена суспільства; усвідомлення цінності громадянського (вільного демократичного) суспільства та необхідності його сталого розвитку, верховенства права, прав і свобод людини і громадянина в Україні.</p> <p>ЗК12. Здатність усвідомлювати рівні можливості та гендерні проблеми.</p> <p>ЗК13. Здатність зберігати та примножувати моральні, культурні, наукові цінності і досягнення суспільства на основі розуміння історії та закономірностей розвитку предметної області, її місця у загальній системі знань про природу і суспільство та у розвитку суспільства, техніки і технологій, використовувати різні види та форми рухової активності для активного відпочинку та ведення здорового способу життя.</p> <p>ЗК14. Цінування та повага різноманітності та мультикультурності.</p> <p>ЗК15. Прагнення до збереження навколишнього середовища.</p> <p>ЗК 16. Здатність ухвалювати рішення та діяти, дотримуючись принципу неприпустимості корупції та будь-яких інших проявів недоброчесності.</p>
<p><b>Спеціальні (фахові) компетентності (СК)</b></p>	<p>СК1. Здатність застосовувати знання з основ теорії та філософії права, знання і розуміння структури правничої професії та її ролі у суспільстві.</p> <p>СК2. Здатність аналізувати ретроспективи розвитку правових явищ та процесів у контексті їх впливу на сучасну правову систему.</p> <p>СК3. Цінування та повага до гідності людини як найвищої соціальної цінності, розуміння її правової природи.</p> <p>СК4. Здатність застосовувати Конвенцію про захист прав людини та основоположних свобод, а також прецедентну практику Європейського суду з прав людини.</p> <p>СК5. Здатність застосовувати норми та інститути міжнародного публічного права, а також міжнародного приватного права.</p> <p>СК6. Здатність здійснювати порівняльний аналіз окремих правових інститутів права Європейського Союзу та Ради Європи і правової системи України.</p> <p>СК7. Здатність застосовувати норми та інститути права, щонайменше з таких галузей, як: конституційне право, адміністративне право і адміністративне процесуальне право, цивільне і цивільне процесуальне право, трудове право, кримінальне і кримінальне процесуальне право.</p>

	<p>СК8. Здатність застосовувати правові принципи та доктрини .</p> <p>СК9. Здатність використовувати бази даних органів юстиції та інформаційні технології необхідні під час здійснення юридичної діяльності.</p> <p>СК10. Здатність використовувати різноманітні інформаційні джерела для повного та всебічного встановлення певних обставин.</p> <p>СК11. Здатність визначати належні та прийнятні для юридичного аналізу факти.</p> <p>СК12. Здатність аналізувати правові проблеми та обґрунтовувати правові позиції.</p> <p>СК13. Здатність до критичного та системного аналізу правових явищ.</p> <p>СК14. Здатність до консультування з правових питань, зокрема, можливих способів захисту прав та інтересів клієнтів, відповідно до вимог професійної етики, належного дотримання норм щодо нерозголошення персональних даних та конфіденційної інформації.</p> <p>СК15. Здатність до самостійної підготовки проєктів актів правозастосування.</p> <p>СК16. Здатність до логічного, критичного і системного аналізу документів, розуміння їх правового характеру і значення.</p>
<b>7 – Програмні результати навчання</b>	
	<p>РН 1. Визначати переконливість аргументів у процесі оцінки заздалегідь невідомих умов та обставин.</p> <p>РН 2. Знати та розуміти міжнародні стандарти прав людини, положення Конвенції про захист прав людини та основоположних свобод, а також практику Європейського суду з прав людини.</p> <p>РН 3. Проводити збір і інтегрований аналіз матеріалів з різних джерел.</p> <p>РН 4. Знати та розуміти основи права Європейського Союзу.</p> <p>РН 5. Давати короткий правовий висновок щодо окремих фактичних обставин з достатньою обґрунтованістю.</p> <p>РН 6. Оцінювати недоліки і переваги певних правових аргументів, аналізуючи відому проблему.</p> <p>РН 7. Складати та узгоджувати план власного прикладного дослідження і самостійно збирати матеріали за визначеними джерелами.</p> <p>РН 8. Застосовувати інститути міжнародного публічного права, а також міжнародного приватного права.</p> <p>РН 9. Самостійно визначати ті обставини, у з'ясуванні яких потрібна допомога, і діяти відповідно до отриманих рекомендацій.</p> <p>РН 10. Вільно спілкуватись державною та іноземною мовами як усно, так і письмово, із застосуванням правничої термінології.</p> <p>РН 11. Мати базові навички риторики.</p> <p>РН 12. Доносити до респондента матеріал з певної правової проблематики доступно і зрозуміло.</p> <p>РН 13. Знати та розуміти особливості реалізації та застосування норм матеріального і процесуального права.</p> <p>РН 14. Використовувати статистичну інформацію, отриману з першоджерел та вторинних джерел для правничої діяльності.</p>

	<p>РН 15. Вільно використовувати для правничої діяльності доступні інформаційні технології і бази даних.</p> <p>РН 16. Використовувати комп'ютерні програмами, необхідні у правничій діяльності.</p> <p>РН 17. Працювати в команді, забезпечуючи виконання завдань команди.</p> <p>РН 18. Застосовувати в професійній діяльності основні сучасні правові доктрини, цінності та принципи функціонування національної правової системи.</p> <p>РН 19. Пояснювати природу та зміст основних правових явищ і процесів.</p> <p>РН 20. Виокремлювати і аналізувати юридично значущі факти і робити обґрунтовані правові висновки.</p> <p>РН 21. Готувати проекти необхідних актів застосування права відповідно до правового висновку зробленого у різних правових ситуаціях.</p> <p>РН 22. Надавати консультації щодо можливих способів захисту прав та інтересів клієнтів у різних правових ситуаціях</p> <p><i>РН 23. Застосовувати норми земельного, аграрного та екологічного законодавства для вирішення складних спеціалізованих задач у сфері природокористування та господарської діяльності</i></p>
<b>8 – Ресурсне забезпечення реалізації програми</b>	
<b>Кадрове забезпечення</b>	Науково-педагогічні працівники, залучені до освітньо-професійної програми, є штатними співробітниками БНАУ. Понад 95% професорсько-викладацького складу мають наукові ступені за спеціальністю та/або вчене звання й підтверджений рівень наукової та професійної активності. Формування професійних компетентностей забезпечують професіонали з досвідом роботи за фахом.
<b>Матеріально-технічне забезпечення</b>	Матеріально-технічне забезпечення відповідає ліцензійним вимогам щодо надання освітніх послуг у сфері вищої освіти і є достатнім для забезпечення якості освітнього процесу, зокрема: навчальні приміщення (в тому числі «Лабораторія аграрного, земельного, екологічного та природоресурсного права», кабінет криміналістики, зала судових засідань, «Лабораторія антикорупційної діяльності», тренінгова зала); комп'ютерні класи; спортивний зал, спортивні майданчики; бібліотека, читальні зали; точки бездротового доступу до мережі Інтернет; мультимедійне обладнання; приміщення для НПП; гуртожитки; пункти харчування та ін.
<b>Інформаційне та навчально-методичне забезпечення</b>	Офіційний веб-сайт <a href="https://btsau.com.ua/">https://btsau.com.ua/</a> містить інформацію про освітній процес, наукову, міжнародну діяльність, структурні підрозділи, нормативні документи, правила прийому, контакти. Комп'ютеризовані робочі місця у науковій бібліотеці забезпечують користувачам доступ до мережі Інтернет та можливість користуватися усіма електронними ресурсами бібліотеки (веб-навігатором фахово-орієнтованого контенту відкритого доступу з інституційних репозитаріїв ЗВО та наукових установ України; електронним каталогом з понад 76 тис. записів документів бібліотечного фонду; Інституційний репозитарієм БНАУ/iRBNAU <a href="http://rep.btsau.edu.ua/">http://rep.btsau.edu.ua/</a> . З 2016 р. в БНАУ відкрито доступ до наукометричної бази даних Web of Science, з 2018 року – Scopus. Наявний доступ до таких баз даних як SpringerLink, Elsevier Science Direct, Zenodo, re3data.org, Springer Open, DOAJ (Довідник журналів відкритого доступу), Google Scholar, ELibUkr, Наукова періодика України, Scimago Journal & Country Rank, WoS Group Master Journal List, BASE, Open Edition Journals. З 2020 р. університету надано доступ до

	<p>CulOnline – повнотекстового збірника електронних книг та навчальної літератури видавництва ТОВ «Центр навчальної літератури», доступ до повнотекстових електронних ресурсів видавництва Bentham Science. Інформаційний центр ЄС пропонує безкоштовний доступ до публікацій і матеріалів установ, Агенцій та інших офіційних органів ЄС. Електронна бібліотека використовує програмне забезпечення «УФД. Бібліотека». Інформаційні та навчально-методичні матеріали з дисциплін розміщені на платформі Moodle (teach.btsau.net.ua).</p>
<b>9 – Академічна мобільність</b>	
<b>Національна кредитна мобільність</b>	<p>На основі двосторонніх договорів між Білоцерківським національним аграрним університетом та закладами вищої освіти України.</p>
<b>Міжнародна кредитна мобільність</b>	<p>На основі двосторонніх договорів між Білоцерківським національним аграрним університетом у рамках програми ЄС Еразмус+ та закладами вищої освіти країн-партнерів <a href="https://btsau.com.ua/Programa-Erasmus/">https://btsau.com.ua/Programa-Erasmus/</a> Підписано угоди про співпрацю щодо академічних обмінів з такими університетами як: Afyon Kocatepe University (Туреччина), Ondokuz Mayıs University (Туреччина), Czech University of Life Sciences, Prague (Чехія), University of Debrecen (Угорщина), Lazarski University in Warsaw (Польща), University of Agriculture in Krakow (Польща), University of Helsinki (Фінляндія), Estonian University of Life Sciences (Естонія), Поморська Академія (м. Слупськ, Польща).</p>
<b>Навчання іноземних здобувачів вищої освіти</b>	<p>Відповідно до «Правил прийому до Білоцерківського національного аграрного університету», затверджених Вченою радою БНАУ.</p>

## 2. Перелік компонент освітньо-професійної програми та їх логічна послідовність

### 2.1. Перелік компонент ОПП

Код	Компоненти освітньо-професійної програми (навчальні дисципліни, практики, кваліфікаційна робота)	Кількість кредитів	Форма підсумкового контролю
1	2	3	4
<b>1. ОБОВ'ЯЗКОВІ КОМПОНЕНТИ ОПП</b>			
ОК 01	Юридична деонтологія та професійна етика юриста	4	іспит
ОК 02	Теорія держави і права	10	залік, іспит
ОК 03	Українська мова за професійним спрямуванням	4	залік
ОК 04	Філософські вчення і правова думка	4	іспит
ОК 05	Іноземна мова за професійним спрямуванням	4	залік, іспит
ОК 06	Історія української державності і національної культури	3	залік
ОК 07	Судові та правоохоронні органи	3	іспит
ОК 08	Правові засади юридичної клініки	3	іспит
ОК 09	Конституційне право	10	залік, іспит
ОК 10	Логіка і критичне мислення	3	залік
ОК 11	Фізичне виховання	3	залік
ОК 12	Безпека життєдіяльності та цивільний захист	3	залік
ОК 13	Основи римського приватного права	3	іспит
ОК 14	Цивільне право	15	іспит, залік, іспит
ОК 15	Кримінальне право	10	залік, іспит
ОК 16	Адміністративне право	5	іспит
ОК 17	Адміністративне процесуальне право	5	іспит
ОК 18	Міжнародне право	6	іспит
ОК 19	Трудове право	5	іспит
ОК 20	Цивільне процесуальне право	5	іспит
ОК 21	Земельне право	5	іспит
ОК 22	Міжнародне приватне право	5	іспит
ОК 23	Кримінальне процесуальне право	5	іспит
ОК 24	Корпоративне право	5	іспит
ОК 25	Екологічне право	5	іспит
ОК 26	Фінансове право	5	іспит
ОК 27	Міжнародний механізм захисту прав людини	5	іспит
ОК 28	Право Європейського Союзу	5	іспит
ОК 29	Податкове право	5	іспит
ОК 30	Аграрне право	5	іспит
ОК 31	Практична підготовка 2-го курсу	3	залік
ОК 32	Практична підготовка 3-го курсу	6	залік
ОК 33	Практична підготовка 4-го курсу	6	залік
<b>Загальний обсяг обов'язкових компонент:</b>		<b>173</b>	
<b>2. ВИБІРКОВІ КОМПОНЕНТИ ОПП</b>			
ВК 01	Теоретична підготовка БЗВП *	3	залік
ВК 02	Міжнародне гуманітарне право	3	залік
ВК 03	Українські студії	4	залік

ВК 04	Етнокультурологія	4	залік
ВК 05	Соціально-політичні студії	4	залік
ВК 06	Політологія	4	залік
ВК 07	Конституційне процесуальне право	4	залік
ВК 08	Державна служба	4	залік
ВК 09	Військове право	4	залік
ВК 10	Муніципальне право	4	залік
ВК 11	Міграційне право	4	залік
ВК 12	Конституційне право зарубіжних країн	4	залік
ВК 13	Порівняльне виборче право	4	залік
ВК 14	Дисципліна із загальноуніверситетського каталогу	4	залік
ВК 15	Конфліктологія	4	залік
ВК 16	Медичне право	4	залік
ВК 17	Право соціального захисту	4	залік
ВК 18	Адвокатура в Україні	4	залік
ВК 19	Нотаріат	4	залік
ВК 20	Складання процесуальних документів	4	залік
ВК 21	Кримінологія	4	залік
ВК 22	Страхове право	4	залік
ВК 23	Англійська фахова термінологія	4	залік
ВК 24	Інформаційне право	4	залік
ВК 25	Право інтелектуальної власності	4	залік
ВК 26	Міжнародне довкільне право	4	залік
ВК 27	Кримінально-виконавче право	4	залік
ВК 28	Smart-юриспруденція: від AI до StartUps	4	залік
ВК 29	Криміналістика	4	залік
ВК 30	Митне право	4	залік
ВК 31	Дисципліна із загальноуніверситетського каталогу	4	залік
ВК 32	Природоресурсне право	4	залік
ВК 33	Правове регулювання фермерства в Україні	4	залік
ВК 34	Soft Skills для юристів	4	залік
ВК 35	Юридичне обґрунтування та письмо	4	залік
ВК 36	Міжнародна політика	4	залік
ВК 37	Міжнародно-правові санкції та відповідальність держав	4	залік
<b>Загальний обсяг вибіркового компонента:</b>		<b>67</b>	
<b>ЗАГАЛЬНИЙ ОБСЯГ ОСВІТНЬОЇ ПРОГРАМИ</b>		<b>240</b>	

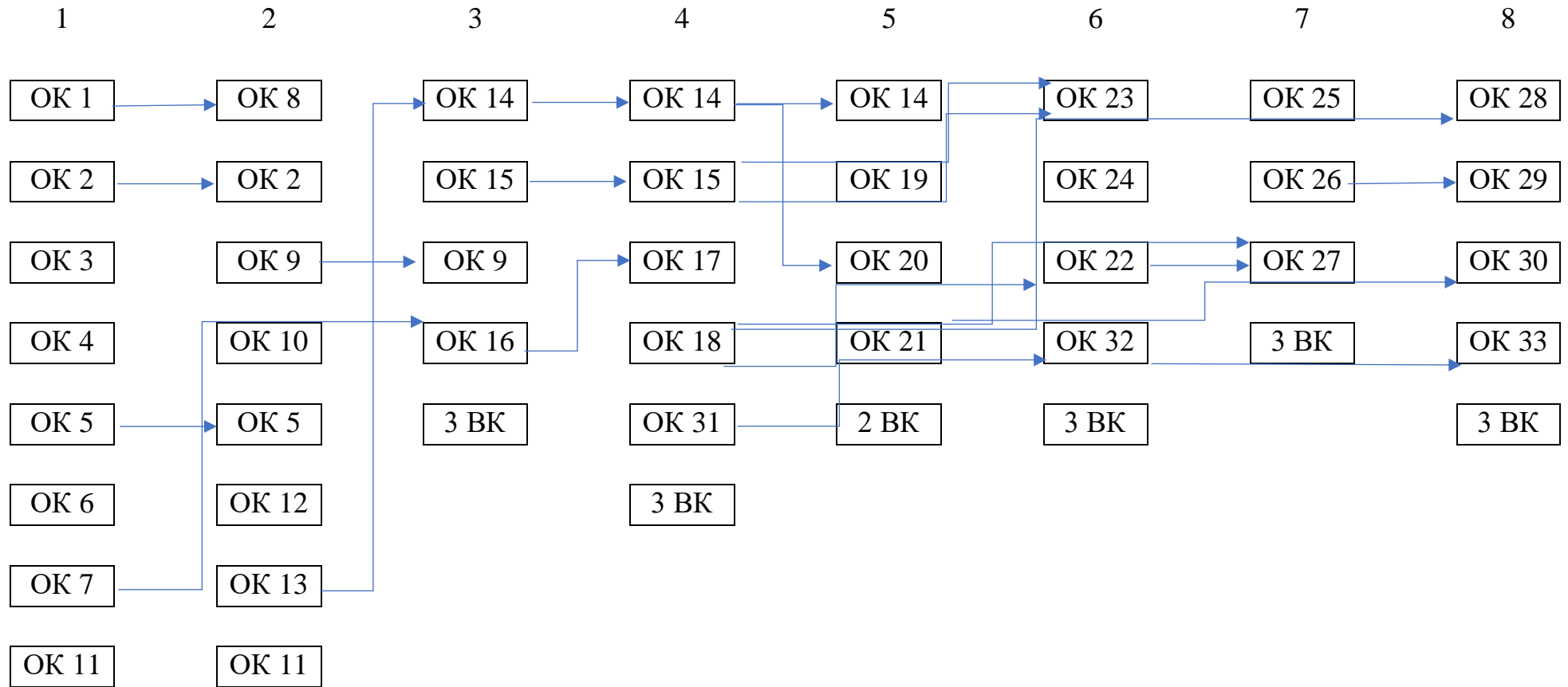
\*- обов'язковий освітній компонент для осіб чоловічої статі, визначених ст. 10<sup>1</sup> Закону України «Про військовий обов'язок і військову службу» № 2232-ХІІ

## 2.2. Форма випускної атестації здобувачів вищої освіти

Атестація здобувачів вищої освіти здійснюється у формі атестаційних екзаменів. До структури атестаційних екзаменів входить оцінювання компетентностей з, таких галузей права як: конституційне право; цивільне право; кримінальне право.

Атестаційні екзамени передбачають оцінювання досягнення результатів навчання, визначених Стандартом вищої освіти за спеціальністю 081 «Право» для першого (бакалаврського) рівня освіти та освітньо-професійною програмою. Атестація випускників освітньо-професійної програми завершується видачею документа встановленого зразка про присудження ступеня бакалавра із присвоєнням кваліфікації «бакалавр права».

### 2.3. Структурно-логічна схема освітньо-професійної програми









## 5. Матриця забезпечення програмних результатів навчання компонентами освітньо-професійної програми

Програмні результати навчання (ПРН)	Обов'язкові компоненти освітньо-професійної програми																																				
	ОК 1	ОК 2	ОК 3	ОК 4	ОК 5	ОК 6	ОК 7	ОК 8	ОК 9	ОК 10	ОК 11	ОК 12	ОК 13	ОК 14	ОК 15	ОК 16	ОК 17	ОК 18	ОК 19	ОК 20	ОК 21	ОК 22	ОК 23	ОК 24	ОК 25	ОК 26	ОК 27	ОК 28	ОК 29	ОК 30	ОК 31	ОК 32	ОК 33				
ПРН 01			*			*		*		*							*			*			*					*									
ПРН 02								*	*								*	*		*		*	*					*	*								
ПРН 03	*		*			*	*	*	*			*		*	*	*	*	*	*	*	*	*	*	*	*	*	*	*	*	*	*	*	*	*	*	*	
ПРН 04								*					*															*	*								
ПРН 05						*											*			*				*										*	*	*	
ПРН 06								*		*							*			*			*											*	*	*	
ПРН 07									*					*																	*						
ПРН 08								*											*				*						*	*							
ПРН 09								*																									*	*	*	*	
ПРН 10			*		*																																
ПРН 11			*		*												*				*			*													
ПРН 12			*		*												*				*			*									*	*	*	*	
ПРН 13		*						*					*	*	*	*	*	*	*	*	*	*	*	*	*	*	*	*	*	*	*	*	*	*	*	*	
ПРН 14							*	*	*			*		*	*	*	*	*	*	*	*	*	*	*	*	*	*	*	*	*	*	*	*	*	*	*	*
ПРН 15							*	*	*			*		*	*	*	*	*	*	*	*	*	*	*	*	*	*	*	*	*	*	*	*	*	*	*	*
ПРН 16																	*				*			*									*	*	*	*	
ПРН 17											*	*																									
ПРН 18	*	*		*				*						*	*	*	*	*	*	*	*	*	*	*	*	*	*	*	*	*	*	*	*	*	*	*	*
ПРН 19	*	*		*		*							*																								
ПРН 20								*		*							*				*			*					*								
ПРН 21								*									*				*			*					*					*	*	*	*
ПРН 22								*						*	*	*	*	*	*	*	*	*	*	*	*	*	*	*	*	*	*	*	*	*	*	*	*
ПРН 23																						*					*					*					

